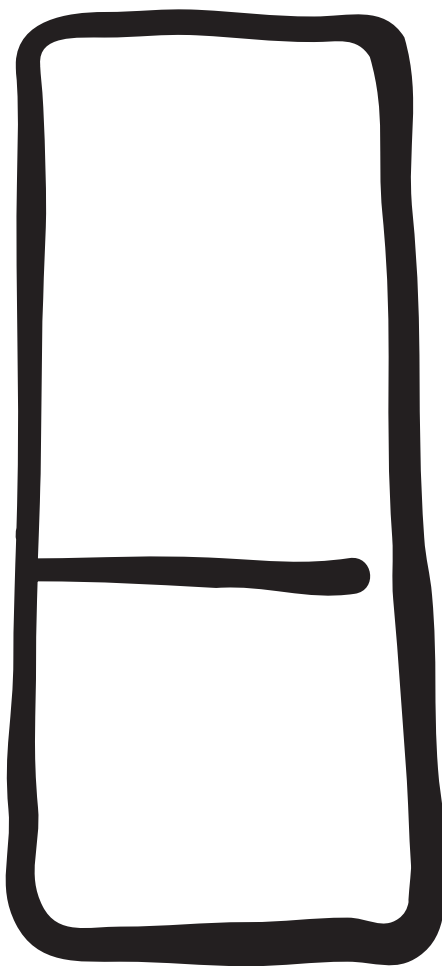


fridge - freezer / jääkaappi - pakastin
холодильник - морозильник / hűtő - fagyasztó

INSTRUCTION BOOK KÄYTTÖOHJE РУКОВОДСТВО ПО ЭКСПЛУАТАЦИИ HASZNÁLATI ÚTMUTATÓ



ENN 26800

Thinking of you

 **Electrolux**

2223 390-47

GB

FIN

RU

HU

ПРЕДУПРЕЖДЕНИЯ

Очень важно сохранять настоящую инструкцию для того, чтобы она могла быть использована и в будущем. В случае продажи или передачи изделия другому лицу или в случае, если Вы переезжаете на новое место жительства, оставляя холодильник новому хозяину Вашего прежнего жилья, убедитесь, что он передается вместе с инструкцией с тем, чтобы новый владелец мог ознакомиться с правилами функционирования изделия и соответствующими предупредительными указаниями.

Если данный прибор (имеющий магнитное уплотнение дверцы) предназначен для замены старого холодильника с пружинным замком (защелкой) дверцы или крышки, перед утилизацией старого холодильника обязательно выведите замок из строя. Это позволит исключить превращение его в смертельную ловушку для детей.

Данные предостережения приведены в интересах Вашей безопасности и безопасности окружающих. Вам следует внимательно прочитать их перед тем, как приступить к установке или эксплуатации холодильника.

Общие правила безопасности

- Данный прибор предназначен для эксплуатации взрослыми. Маленьким детям нельзя позволять трогать ручки управления или играть с прибором.
- Изменение характеристик прибора или внесение каких-либо изменений в его конструкцию сопряжено с опасностью.
- Перед выполнением каких-либо операций по чистке или уходу за холодильником выключите электрическое питание и извлеките вилку из розетки.
- Данный прибор имеет большой вес. Поэтому будьте осторожны при его перемещении
- Леденцы могут вызвать ожог, если употреблять их прямо из морозильной камеры.
- **При обращении с прибором будьте максимально осторожны, чтобы не повредить холодильный контур во избежание утечки хладагента.**
- **Данный прибор нельзя устанавливать вблизи радиаторов отопления или газовых плит.**
- **Не допускайте длительного воздействия на прибор прямых солнечных лучей.**
- **С задней стороны прибора должен быть обеспечен надлежащий зазор для его вентиляции. Не допускайте каких-либо повреждений холодильного контура.**
- **Только для морозильников (за исключением встраиваемых моделей): идеальным местом для установки является погреб или подвал.**
- **Не используйте другие электроприборы (например, мороженицы) внутри холодильника.**

Обслуживание/Ремонт

- Любые операции по электрическому подключению, необходимые для установки данного прибора, должны выполняться квалифицированным электриком или уполномоченным специалистом
- Ремонт и техобслуживание данного прибора должны выполняться только специалистами авторизованного сервисного центра с использованием исключительно оригинальных запчастей.
- Ни при каких обстоятельствах не пытайтесь отремонтировать холодильник самостоятельно. Ремонт, выполненный лицами, не имеющими

необходимого опыта, может привести к еще более серьезной неисправности или травме. Обращайтесь в авторизованный сервисный центр и всегда требуйте применения оригинальных запчастей.

- В холодильном контуре данного прибора содержатся углеводороды; поэтому его обслуживание и заправка должны осуществляться только уполномоченными специалистами.

Эксплуатация

- Бытовые холодильники и морозильники предназначены исключительно для хранения продуктов питания.
- Наилучшие результаты получаются при работе прибора в помещении с температурами, лежащими в диапазоне между +18°C и +43°C (класс T); +18°C и +38°C (класс ST); +16°C и +32°C (класс N); +10°C и +32°C (класс SN). Класс холодильника указан на паспортной табличке.

Внимание: в случае, если температура в помещении лежит вне диапазона, указанного для климатического класса данного прибора, необходимо соблюдать следующие указания: если температура в помещении опускается ниже минимального уровня, поддержание температуры, необходимой для хранения продуктов в морозильной камере, не гарантируется; в таком случае рекомендуется употребить в пищу хранящиеся продукты как можно быстрее.

- Замороженные продукты не должны вторично замораживаться после размораживания.
- Всегда следует тщательно придерживаться рекомендаций по хранению, данных изготовителем. См. соответствующие указания.
- Во внутренней обшивке холодильника имеются каналы, по которым подается хладагент. В случае их повреждения холодильник окажется выведенным из строя и не подлежит ремонту; хранящиеся в нем продукты будут испорчены. **НЕ ИСПОЛЬЗУЙТЕ ОСТРЫЕ ИНСТРУМЕНТЫ** для удаления изморози или льда. Изморозь можно удалять с помощью прилагаемого скребка. Ни при каких обстоятельствах не пытайтесь силой удалить толстый слой льда с внутренней облицовки. При наличии толстого льда необходимо дождаться, чтобы он оттаял в ходе выполнения размораживания холодильника.

- Не помещайте в холодильник газированные напитки, т.к. в они создают внутри емкости давление, которое может привести к тому, что она лопнет с возможным причинением ущерба холодильнику. Не используйте механические устройства или любые другие средства, кроме рекомендованных производителем, для ускорения процесса размораживания. Никогда не используйте металлические предметы для чистки Вашего холодильника во избежание его повреждения.

Установка

- При нормальной работе расположенные с задней стороны холодильника компрессор и конденсатор сильно нагреваются. По соображениям безопасности необходимо обеспечить минимальное расстояние для вентиляции в соответствии с приведенными указаниями.


Внимание: не допускайте перегревания вентиляционных отверстий.

- Не допускайте, чтобы холодильник стоял на сетевом шнуре.
Внимание: В случае повреждения сетевого шнура он должен быть заменен специальным шнуром, за которым следует обращаться к изготовителю или в авторизованный сервисный центр.
- Если при транспортировке холодильник находился в горизонтальном положении, масло из компрессора может вытечь и распределиться по трубкам холодильного контура. Рекомендуется подождать не менее двух часов перед тем, как включать холодильник для того чтобы масло вернулось в компрессор.
- Некоторые элементы данного изделия сильно нагреваются. Необходимо обеспечение надлежащей вентиляции холодильника, в противном случае возможно повреждение его компонентов и порча хранящихся в нем продуктов. См. указания по установке.


- Нагревающиеся детали не должны быть доступными. По возможности прибор следует устанавливать задней стенкой к стене комнаты.



Защита окружающей среды

Ни холодильный контур, ни изоляционные материалы настоящего прибора не содержат газов, которые могли бы повредить озоновый слой. Данный прибор нельзя утилизировать вместе с бытовыми отходами и мусором. Не допускайте повреждения холодильного контура, особенно вблизи теплообменника. Информацию о местных предприятиях по утилизации Вы можете получить в муниципальных органах власти. Материалы устройства, помеченные символом , пригодны для вторичной переработки.

Утилизация старых приборов

Символ  на самом изделии или сопроводительной документации означает, что при утилизации данного изделия с ним нельзя обращаться как с обычными бытовыми отходами. Вместо этого оно должно быть передано в соответствующий пункт приема подлежащего утилизации электрического и электронного оборудования. Обеспечив правильную утилизацию данного изделия, Вы сможете предотвратить потенциальные негативные последствия для окружающей среды и здоровья человека, которые могли бы иметь место в противном случае. За более подробной информацией о правилах утилизации и переработки данного изделия обращайтесь в местные органы власти, в службу по утилизации отходов или в магазин, в котором Вы приобрели данное изделие.

ОГЛАВЛЕНИЕ

Предупреждения	31
Эксплуатация - Чистка холодильника изнутри - Панель управления - Дисплей	33
Эксплуатация - Использование холодильного отделения - Охлаждение свежих продуктов	34
Эксплуатация - Использование морозильного отделения - Замораживание свежих продуктов - Хранение замороженных продуктов - Размораживание	35
Эксплуатация - Замораживание кубиков льда - Аккумуляторы холода - Съёмные полки - Расположение полок на двери	36
Рекомендации - Рекомендации по охлаждению - Рекомендации по замораживанию - Рекомендации по хранению замороженных продуктов	37
Уход - Перерывы в эксплуатации - Периодическая чистка - Внутреннее освещение - Размораживание	38
Служба поддержки клиентов и запасные части - Технические данные	39
Установка - Расположение - Держатели полок - Подключение к электросети	40
Установка - Инструкции для встраиваемых в кухонный гарнитур приборов - Изменение направления открывания двери	41-44

ЭКСПЛУАТАЦИЯ

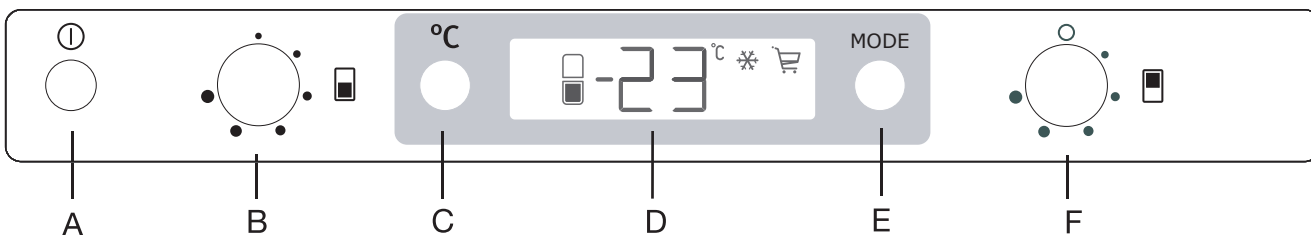
Чистка холодильника изнутри

Перед первым включением прибора вымойте его внутренние поверхности и все внутренние принадлежности теплой водой с нейтральным мылом, чтобы удалить запах, характерный для только что изготовленного изделия, затем тщательно протрите их.



Не используйте чистящие или абразивные порошки, т.к. они могут повредить покрытие поверхностей холодильника.

Панель управления



A - Кнопка ВКЛ/ВЫКЛ прибора

B - Регулятор термостата морозильной камеры

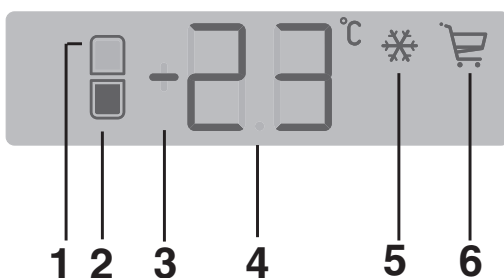
C - Кнопка индикации температуры

D - Индикатор температуры и вентилятора

E - Кнопка функции / сброс сигнализации

F - Регулятор термостата холодильного отделения

ДИСПЛЕЙ



1. Если включен, отображаемая температура соответствует температуре в холодильном отделении; если мигает, для соответствующего отделения сработала сигнализация.
2. Если включен, отображаемая температура соответствует температуре в морозильном отделении; если мигает, для соответствующего отделения сработала сигнализация.

3. индикатор положительной или отрицательной температуры
4. Индикатор температуры
5. Если активирована функция быстрого замораживания
6. Если функция “день покупок” активирована

Включение

Если после включения вилки сетевого шнура в розетку дисплей не загорается, нажмите кнопку включения прибора (A).

После включения прибора на панели управления отображаются следующие символы:

- знак “плюс” (3) указывает на то, что температура выше нуля.
- температура мигает, фон дисплея красный, звучит зуммер. Нажмите кнопку (E) - зуммер выключится (также см. раздел “Сигнализация превышения температуры”).

При повороте рукоятки дисплей загорается, и на нем отображается требуемая температура. Для правильного хранения продуктов необходимо выставить следующую температуру:

- + 5°C в холодильной камере
- 18°C в морозильной камере

Внимание

Если дверь остается приоткрытой более 7 минут, электроника выключает внутреннее освещение; после этого освещение можно включить путем открывания и закрывания двери.

Индикация температуры

В нормальных условиях на дисплее отображается температура в морозильной камере (символ 2).

Каждый раз при нажатии клавиши С на дисплее последовательно отображается:

1. символ 1 загорается, а индикатор 4 показывает температуру в холодильном отделении;
2. символ 2 загорается, а индикатор 4 показывает температуру в морозильном отделении.

В любом случае через 10 секунд выполняется возврат к нормальному режиму отображения дисплея.

Использование холодильного отделения

Установка температуры

Температура внутри прибора регулируется при помощи рукоятки термостата, расположенной на верхней части прибора.

Температуру в этом отделении можно регулировать путем вращения рукоятки (F) в диапазоне примерно от +2°C до +8°C.

При вращении рукоятки дисплей мигает и отображает заданную температуру. Если после установки требуемой температуры рукоятка не используется более 5 секунд, дисплей переходит к отображению температуры в морозильном отделении.

Для включения прибора выполните следующие операции:

Поверните рукоятку термостата из положения «0».

Положение min ● = минимальный холод

Положение max ● = максимальный холод

Поверните рукоятку термостата в требуемое положение.

Среднее положение, как правило, самое подходящее.

Настройки термостата могут колебаться, так как температура внутри прибора зависит от следующих факторов:

- температуры в помещении
- частоты открывания дверцы
- количества хранимых продуктов
- расположения прибора

Для выключения холодильного отделения вращайте рукоятку (F) против часовой стрелки в положение “0”. В данном положении в течение 5 секунд на дисплее отображается слово “OF” (ВЫКЛ). Морозильное отделение будет продолжать работать.

Рекомендуется устанавливать рукоятку в среднее положение, соответствующее температуре внутри холодильной камеры примерно в +5° C.

После отключения холодильного отделения на дисплее отображается только температура в морозильном отделении.

Активация функций

Каждый раз при нажатии кнопки E активируются следующие функции по часовой стрелке:

Символ 5: функция быстрого замораживания

Символ 6: функция “день покупок”

Нет символа: нормальное функционирование

Одновременно можно активировать не более одной функции; для деактивации функций нажмите кнопку несколько раз, пока не исчезнут все значки.

Выключение

Прибор выключается путем нажатия и удерживания кнопки (A) более 1 секунды. После этого отображается обратный отсчет температуры -3 -2 -1.

При отключении прибора дисплей (D) также гаснет.


В таком состоянии функция “день покупок” не может быть активирована, освещение в холодильном отделении выключено.

Внимание: если холодильное отделение выключено, дверь должна быть закрыта для обеспечения надлежащего функционирования морозильной камеры.

В этом состоянии блок электронного управления прибором работает автоматически и периодически включает циркуляцию воздуха для предотвращения образования неприятных запахов и сырости .

Функция “день покупок”

Если необходимо поместить в холодильник большое количество теплых продуктов, например, после посещения магазина, рекомендуется активировать функцию “день покупок” для ускоренного охлаждения продуктов и предотвращения повышения температуры уже находящихся в холодильном и/или морозильном отделении продуктов

Функция “день покупок” активируется при помощи кнопки E (нажимайте несколько раз при необходимости) с последующим появлением на дисплее соответствующего значка 

Функция “день покупок” деактивируется автоматически примерно через 6 часов.

Функцию можно деактивировать в любое время при помощи кнопки E (см. раздел “Активация функций”).

Охлаждение свежих продуктов

Для получения оптимальных результатов:

- не помещайте в холодильник теплые продукты или испаряющиеся жидкости;
- накрывайте или заворачивайте продукты, особенно те, которые имеют сильный запах.
- Располагайте продукты так, чтобы вокруг них мог свободно циркулировать воздух.

Использование морозильного отделения

Регулирование температуры

Температура внутри морозильного отделения регулируется при помощи термостата, расположенного на крыше корпуса.

Температура в этом отделении может регулироваться путем вращения регулятора (B) в диапазоне примерно от -15°C до -24°C .

При вращении рукоятки дисплей мигает и отображает заданную температуру. Если после установки требуемой температуры рукоятка не используется более 5 секунд, дисплей переходит к отображению температуры в морозильном отделении.

Для включения морозильного отделения выполните следующие операции:

Поверните рукоятку термостата из положения ●.

При первом включении морозильного отделения рекомендуется установить рукоятку термостата в среднее положение.

В любом случае, если прибор эксплуатируется в неблагоприятных условиях, например,

- при недостаточной вентиляции,
- высокой температуре,
- частом открывании дверей,

может понадобиться установка более подходящих параметров.

Рекомендуется устанавливать рукоятку в среднее положение, соответствующее внутренней температуре примерно в -18°C , что гарантирует надлежащее замораживание и консервацию замороженных продуктов.

Замораживание свежих продуктов

Морозильное отделение предназначено для длительного хранения продуктов промышленной заморозки и продуктов глубокой заморозки.

Максимальный объем продуктов, который может быть заморожен в течение 24 часов, указан на табличке с заводским номером.

Уложите продукты, подлежащие замораживанию, на полку в морозильном отделении, так как это является самым холодным местом.

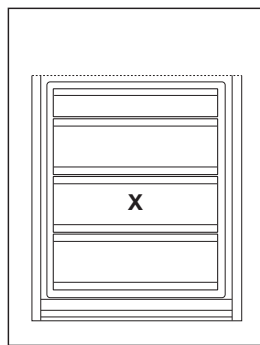
Для замораживания свежих продуктов необходимо активировать функцию быстрого замораживания. Нажмите кнопку E (при необходимости несколько раз), пока на дисплее не появится соответствующий значок ❄.

После 24-часового периода предварительного охлаждения поместите продукты в морозильную камеру.

Процесс замораживания занимает 24 часа. В течение этого времени не кладите в морозильную камеру другие продукты.

Функция автоматически деактивируется через 54 часа.

Поместите подлежащие замораживанию продукты в отсеки морозильного отделения, как показано на рис.



Функция может быть деактивирована в любое время при помощи кнопки E (см. раздел “Активация функций”).

Распределите упаковки с замороженными продуктами по другим отделениям таким образом, чтобы верхние отделения можно было использовать для замораживания следующей порции продуктов.

- Подлежащие замораживанию продукты должны быть свежими и качественными.
- Не допускайте соприкосновения свежих и уже замороженных продуктов.
- Убедитесь в том, что дверь морозильной камеры во время замораживания закрыта.

Хранение замороженных продуктов

При первом включении или после длительного перерыва в эксплуатации перед укладкой продуктов в отделение дайте прибору поработать не менее двух часов в режиме быстрого замораживания, затем нажмите кнопку быстрого замораживания еще раз.



Внимание

При случайном размораживании продуктов, например, при сбое электропитания, если напряжение в сети отсутствовало в течение времени, превышающего указанное в таблице технических данных “время повышения температуры” (rising time), размороженные продукты следует быстро употребить в пищу или немедленно подвергнуть тепловой обработке и затем повторно заморозить (после того, как они остынут).

Размораживание продуктов

Замороженные продукты, включая продукты глубокой заморозки, перед использованием можно размораживать в холодильном отделении или при комнатной температуре, в зависимости от времени, которым Вы располагаете для выполнения этой операции.

Маленькие куски можно готовить, даже не размораживая, в том виде, в каком они взяты из морозильной камеры: в этом случае процесс приготовления пищи займет больше времени.

Замораживание кубиков льда

Данный прибор оснащен одной или несколькими ванночками для замораживания кубиков льда. Налейте в эти ванночки воду и поставьте их в морозильную камеру.

Не используйте металлические инструменты для отделения ванночек от дна морозильного отделения.

Аккумуляторы холода

Прибор оснащен двумя аккумуляторами холода. В случае перебоя в подаче электропитания они продлевают срок хранения продуктов на несколько часов.

Сигнализация превышения температуры

Повышение температуры в морозильном отделении (например, из-за перебоя в подаче электропитания) отображается следующими средствами:

- мигающая температура;
- мигание символа морозильного отделения (символ 2);
- красный фон дисплея;
- зуммер.

При восстановлении нормальных условий:

- звуковой сигнал отключается;
- отображение температуры продолжает мигать;
- фон дисплея остается красным.

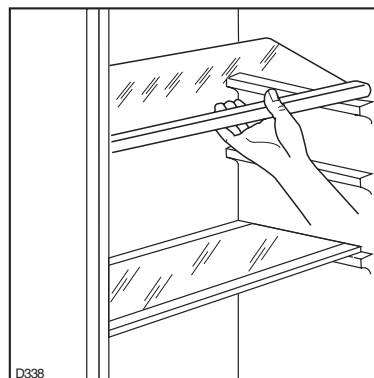
При нажатии кнопки "E" для деактивации сигнализации максимальная температура в отделении отображается на индикаторе 4 в течение примерно 5 секунд. В это время мигание прекращается, и фон подсветки дисплея меняется с красного на белый.

В режиме сигнализации зуммер можно отключить при помощи кнопки E; подсветка дисплея остается красной до тех пор, пока не будут восстановлены нормальные условия.

Съемные полки

На стенках холодильника установлен ряд направляющих, позволяющих Вам размещать полки по своему желанию.

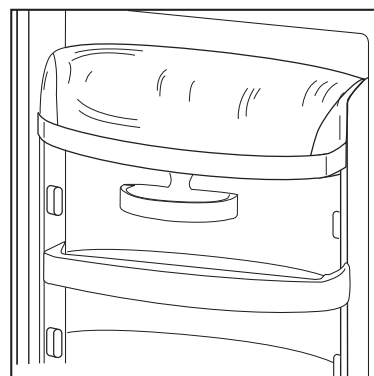
Для оптимального использования пространства передние части полок могут лежать на задних.



Расположение полок на двери

Для хранения упаковок продуктов различных размеров полки на двери можно размещать на разной высоте.

Для этого действуйте следующим образом: Постепенно тяните полку в направлении, указанном стрелками, до тех пор, пока она не высвободится; затем установите ее на нужное место.



РЕКОМЕНДАЦИИ

Рекомендации по охлаждению

Полезные советы:

Мясо (всех типов): помещайте в полиэтиленовые пакеты и кладите на стеклянную полку, расположенную над ящиком для овощей.

Храните мясо таким образом не более двух дней, иначе оно может испортиться.

Готовые блюда, холодные блюда и т.д.: **следует накрыть и разместить на любой полке.**

Фрукты и овощи: необходимо тщательно очистить и поместить в специально предусмотренный для их хранения ящик(и).

Сливочное масло и сыр: следует поместить в специальные воздухонепроницаемые контейнеры или обернуть алюминиевой фольгой или полиэтиленовой пленкой для того, чтобы в свести к минимуму контакт с воздухом.

Бутылки с молоком: следует закрыть крышкой и разместить в полке для бутылок на дверце.

Бананы, картофель, лук и чеснок не следует хранить в холодильнике, если только они не упакованы.

Рекомендации по замораживанию

Ниже приведен ряд рекомендаций, направленных на то, чтобы помочь Вам сделать процесс замораживания максимально эффективным:

- максимальное количество продуктов, которое может быть заморожено в течение 24 часов, указано на табличке технических данных;
- процесс замораживания занимает 24 часа. В этот период не следует класть в морозильную камеру новые продукты, подлежащие замораживанию;
- замораживайте только высококачественные, свежие и тщательно вымытые продукты;
- перед замораживанием разделите продукты на маленькие куски для того, чтобы получить возможность быстро и полностью замораживать их, а также размораживать только нужное количество продуктов;
- заворачивайте продукты в алюминиевую фольгу или в полиэтиленовую пленку и герметизируйте полученные упаковки, делая их воздухонепроницаемыми;
- не допускайте, чтобы свежие незамороженные продукты касались уже замороженных продуктов во избежание повышения температуры последних;
- постные продукты сохраняются лучше, чем жирные; соль сокращает срок хранения продуктов;
- пищевой лед может вызвать ожог кожи, если положить его в рот прямо из морозильной камеры;

- рекомендуется указывать дату замораживания на каждой упаковке; это позволит Вам контролировать срок хранения;
- Символы, нанесенные на ящики, указывают на различные типы замороженных продуктов. Цифры указывает время хранения в месяцах соответствующих типов замороженных продуктов. Какая из указанных величин срока хранения (верхняя или нижняя) является действительной, определяется качеством продуктов и обработкой, которой они подверглись перед замораживанием;
- **Не помещайте напитки, содержащие углекислоту (газированные и т.д.) в морозильную камеру, т.к. содержащие их емкости могут лопнуть.**

Рекомендации по хранению замороженных продуктов

Для получения оптимальных результатов Вам следует:

- убедиться, что продукты промышленной заморозки хранились у продавца в должных условиях;
- обеспечить минимальное время доставки замороженных продуктов из магазина в Вашу морозильную камеру;
- не открывать дверцу слишком часто и не держать ее открытой больше необходимого;
- После размораживания продукты быстро портятся и не подлежат повторному замораживанию.
- Не превышайте время хранения, указанное изготовителем продуктов.

УХОД



Перед выполнением каких-либо операций по чистке или уходу за холодильником извлеките вилку сетевого шнура из розетки.

Внимание

В холодильном контуре данного прибора содержатся углеводороды; поэтому его обслуживание и заправка должны осуществляться только уполномоченными специалистами.

Периодическая чистка

Вымойте холодильник изнутри теплой водой с бикарбонатом натрия. Сполосните чистой водой и тщательно вытрите.

Прочистите конденсатор (черная решетка) и компрессор, расположенные с задней стороны холодильника, щеткой или пылесосом. Выполнение этой операции повысит эффективность работы холодильника и сэкономит электроэнергию.

Внутреннее освещение

В случае необходимости замены лампы нажмите на задний крючок и одновременно с этим сдвиньте крышку в направлении, указанном стрелкой.



Внимание:

Установите новую лампу той же мощности (максимальная мощность указана на рассеивателе света).

Перерывы в эксплуатации

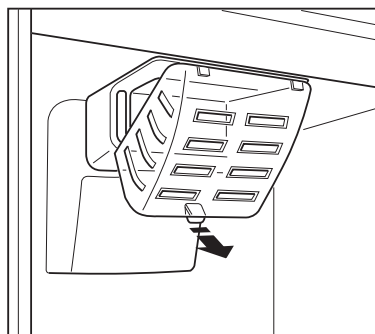
Если холодильник не будет использоваться в течение продолжительного времени, примите следующие меры предосторожности:

выключите прибор;

удалите из холодильника все продукты;

разморозьте холодильник и вымойте его внутренние поверхности и все принадлежности;

оставьте дверцу приоткрытой для предотвращения образования неприятных запахов.



Размораживание

Холодильная камера

Изморозь в холодильной камере автоматически удаляется при каждой остановке компрессора. Вода отводится по трубке в лоток, расположенный в задней части прибора под компрессором, где она испаряется.

Морозильная камера

В холодильнике не образуется наледь, что означает отсутствие необходимости ручного удаления наледи из прибора, так как это выполняется автоматически.

СЛУЖБА ПОДДЕРЖКИ КЛИЕНТОВ И ЗАПАСНЫЕ ЧАСТИ

Если прибор не функционирует должным образом, проверьте:

- хорошо ли вставлена вилка в розетку и включен ли рубильник в помещении;
- есть ли напряжение в сети (проверьте, включив в розетку другой электроприбор);
- Если на дне камеры имеются капли воды, проверьте, не забито ли сливное отверстие для талой воды (см. “Размораживание”).

- Если Вы произвели вышеуказанные проверки, а прибор все же не работает должным образом, обратитесь в ближайший авторизованный сервисный центр.

Для обеспечения быстрого обслуживания очень важно, чтобы Вы указали модель и серийный номер Вашего прибора - их можно найти в гарантийном талоне или на паспортной табличке, расположенной внутри холодильника внизу слева.

ТЕХНИЧЕСКИЕ ДАННЫЕ

ПОЛЕЗНЫЙ ОБЪЕМ ХОЛОДИЛЬНОЙ КАМЕРЫ, л.	162
ПОЛЕЗНЫЙ ОБЪЕМ МОРОЗИЛЬНОЙ КАМЕРЫ, л.	86
ПОТРЕБЛЕНИЕ ЭНЕРГИИ КВтч/24 ч	0,918
ПОТРЕБЛЕНИЕ ЭНЕРГИИ КВтч/ГОД	335
МОЩНОСТЬ ЗАМОРАЖИВАНИЯ, КГ/24 ч	10
ВРЕМЯ ПОВЫШЕНИЯ ТЕМПЕРАТУРЫ	25

Технические данные приведены на паспортной табличке, расположенной слева внутри холодильника.

УСТАНОВКА

Расположение

Прибор следует устанавливать вдали от источников тепла, таких как радиаторы отопления, котлы, прямые солнечные лучи и т.д. См. прилагаемые инструкции по установке.

Держатели полок

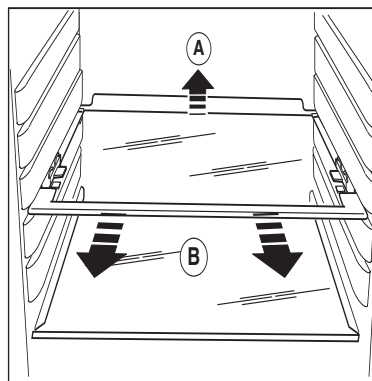
Холодильник оснащен держателями полок, позволяющими фиксировать полки при транспортировке.

Чтобы снять их, действуйте следующим образом:

Приподнимите полку с задней стороны, нажимайте на нее в направлении, указанном стрелкой, до тех пор, пока она не высвободится и затем снимите держатель.

ВНИМАНИЕ!

Обеспечьте возможность отключения прибора от центральной сети электропитания; для этого после установки холодильника должен быть обеспечен легкий доступ к вилке сетевого шнура.



Подключение к электросети

Перед включением прибора в сеть удостоверьтесь, что напряжение и частота, указанные в паспортной табличке, соответствуют параметрам электрической сети у Вас дома. Напряжение в сети может отличаться от номинального напряжения на $\pm 6\%$.

В случае эксплуатации прибора при другой величине напряжения сети следует использовать соответствующий автотрансформатор.

Прибор должен быть заземлен.

С этой целью вилка сетевого шнура имеет специальный контакт заземления.

Если розетка электрической сети не заземлена, выполните отдельное заземление прибора в соответствии с действующими нормами, поручив эту операцию квалифицированному специалисту.

Изготовитель снимает с себя всякую ответственность в случае несоблюдения вышеуказанных правил техники безопасности.

CE Данное изделие соответствует следующим директивам Европейского Союза:

- **87/308 ЕЕС** от 02.06.1987 по подавлению радиопомех.
- **73/23 ЕЕС** от 19.02.1973 - (директива по низковольтному оборудованию) и последующие модификации;
- **89/336 ЕЕС** от 03.05.1989 (директива по электромагнитной совместимости) и последующие модификации.

i **Инструкции для встраиваемых в кухонный гарнитур приборов**

Изменение направления открывания двери

! Прибор поставляется с дверцей, открывающейся вправо или влево. Для изменения направления открывания двери прибора перед его установкой выполните следующие операции.

1. Открутите верхний винт и снимите прокладку
2. Снимите верхнюю дверцу
3. Отвинтите среднюю петлю и кронштейны и установите их на противоположной стороне
4. Установите на противоположную сторону верхнюю дверцу, верхний штифт и прокладку
5. Открутите нижний штифт, снимите прокладку и установите их на противоположной стороне

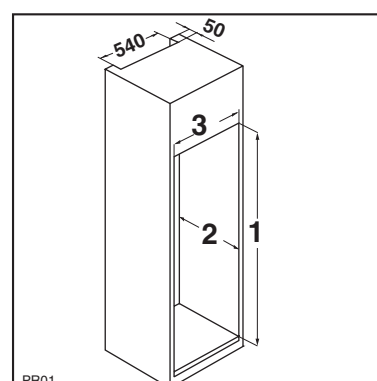
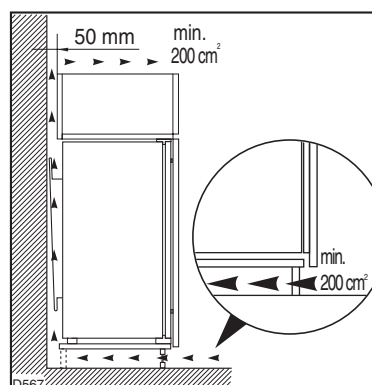
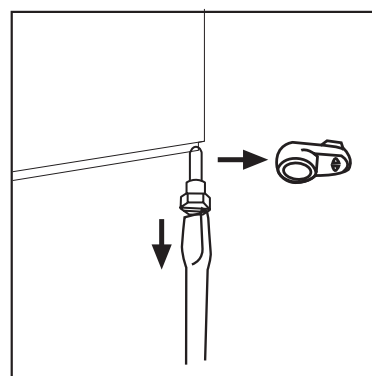
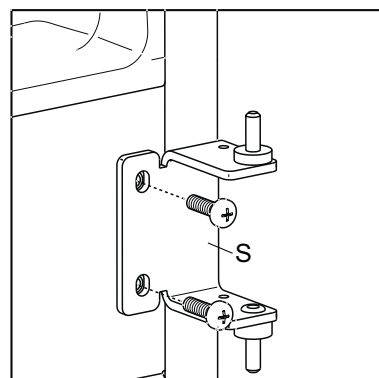
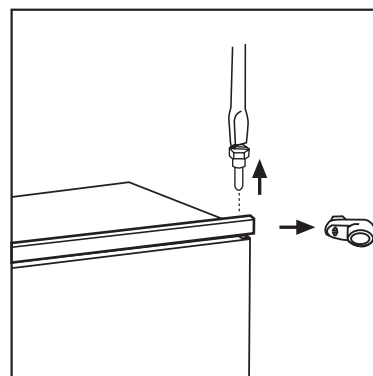
Размеры ниши для встраивания

Высота	(1)	1780 мм
Глубина	(2)	550 мм
Ширина	(3)	560 мм

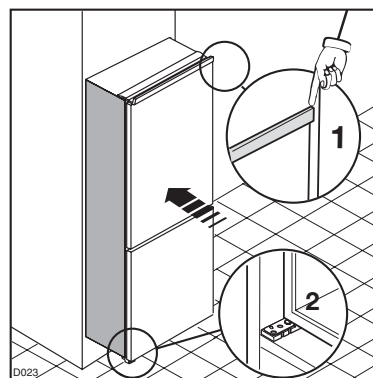
Для обеспечения надлежащей вентиляции оставьте зазоры, как показано на рисунке.

Кроме того, в гарнитуре должна иметься вентиляционная ниша со следующими размерами:

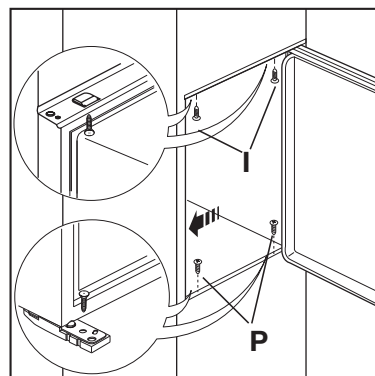
глубина	50 мм
ширина	540 мм



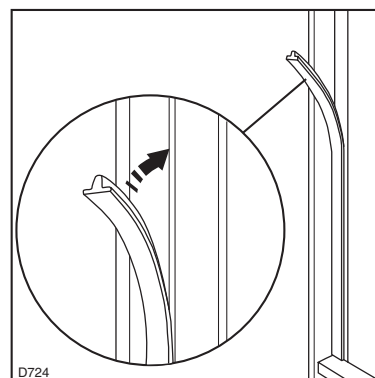
Установите прибор в нишу для встраивания таким образом, чтобы он прилегал к внутренней поверхности кухонного шкафа со стороны, противоположной той, к которой у него установлены петли дверцы. Вставьте прибор так, чтобы верхняя полоса уперлась в кухонный шкаф (1); убедитесь, что нижняя петля находится на одной линии с поверхностью кухонного шкафа (2).



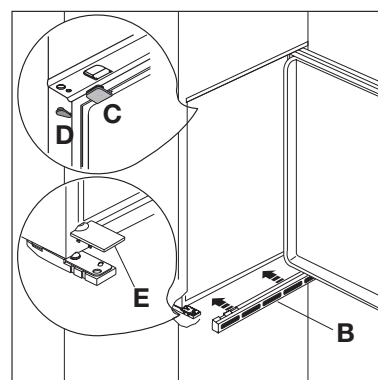
Зафиксируйте прибор с помощью 4 винтов, входящих в комплект поставки.
(I = короткие) (P = длинные)



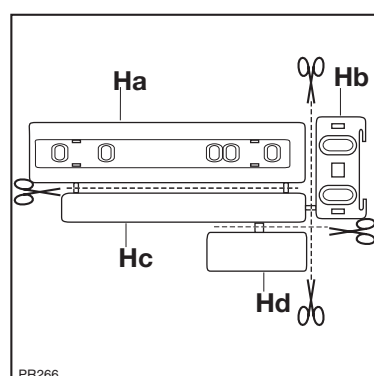
Установите уплотняющую прокладку, вставив ее между холодильником и прилегающим кухонным шкафом.



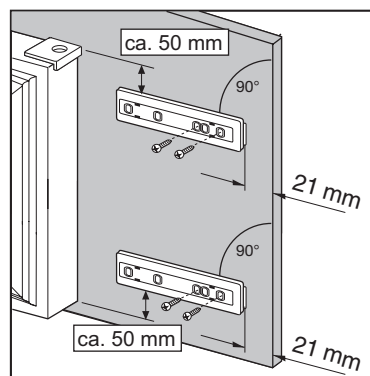
Установите крышки (C-D) в стыки и отверстия под петли.
Установите на место вентиляционную решетку (B) и крышку петли (E).



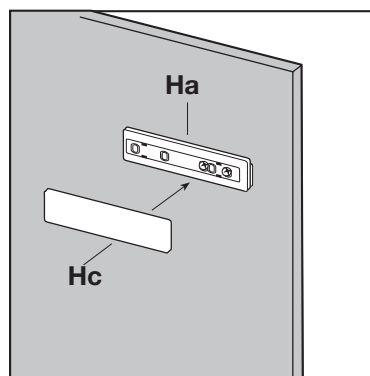
Отделите друг от друга детали Ha, Hb, Hc, Hd, как показано на рисунке.



Приложите направляющую (Ha) к внутренней стороне дверцы кухонного шкафа сверху и снизу, как показано на рисунке, и отметьте положение наружных отверстий. Просверлив отверстия, прикрепите направляющую с помощью прилагаемых винтов.

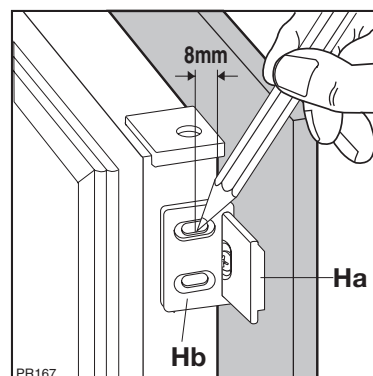


Установите крышку (Hc) на направляющую (Ha) так, чтобы она, защелкнувшись, встала на место

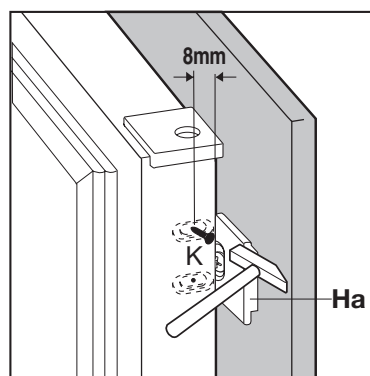


Откройте дверцу прибора и дверцу кухонного шкафа под углом 90°. Вставьте маленькую планку (Hb) в направляющую (Ha).

Совместите вплотную друг с другом дверцу прибора и дверцу кухонного шкафа и отметьте места под отверстия, как показано на рисунке.



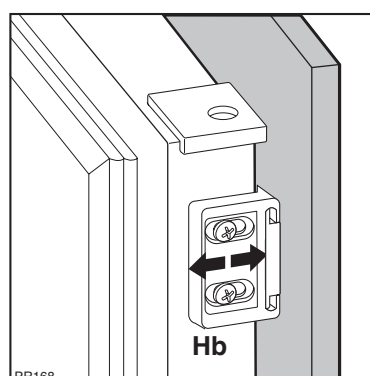
Снимите кронштейны и отметьте расстояние 8 мм от внешнего края дверцы для гвоздя (K).



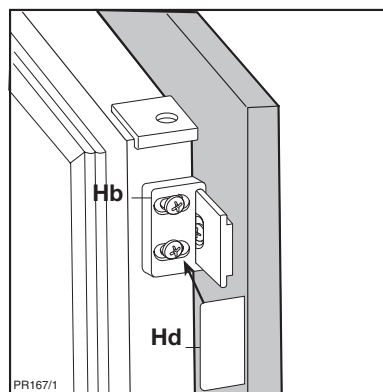
Снова установите маленькую планку на направляющую и прикрепите ее прилагаемыми винтами.

Если потребуется отрегулировать дверцу кухонного шкафа, выполните ее с помощью люфта пазов.

По окончании операции необходимо проверить, чтобы дверца кухонного шкафа хорошо закрывалась.



Установите крышку (Hd) на направляющую (Hb) так, чтобы она защелкнулась.



Установите прибор сбоку от кухонного шкафа, закрепите держатель (E-F), отрегулируйте расстояние и зафиксируйте с помощью винтов (как показано на рисунке). Установите крышку (D).

